

ワイヤースプリング式開度計



■ 概要

- R1000シリーズ開度計は、メッセンジャーワイヤーによって開度を検出するアナログ指示計付きワイヤースプリング式開度計です。
- 内蔵センサとしてシンクロ発信機、リミットスイッチを組み合わせ内蔵することができ、遠隔に開度信号を発信することができます。

■ 特徴

- 開度を機械的に大型アナログ指示
- リミットスイッチを最大 8 個内蔵可能



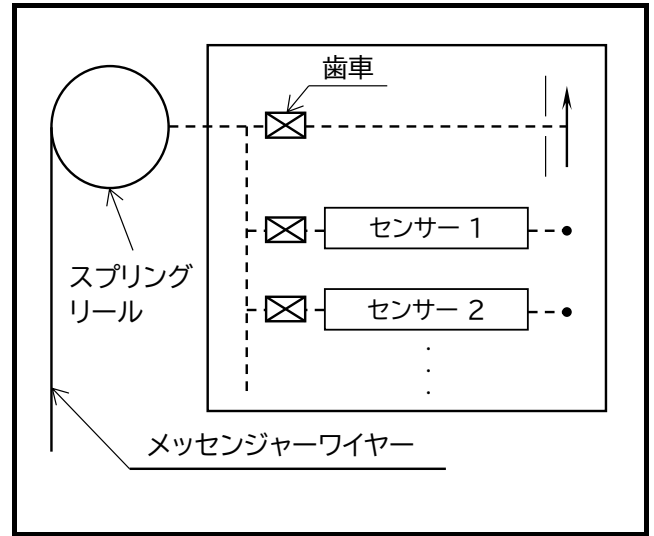
京都 南禅寺 水路閣



■仕様

品名	R1000
周囲条件	動作温度：-15℃～+50℃ (R/I変換器内蔵は、-5℃～+50℃)
	相対湿度：30%～90% RH (結露なきこと)
機械的性能	追従速度：1m/min
	ワイヤー張力：44.1N (4.5kgf) 以上 計測ドラム誤差：±0.1%F.S
計測範囲	最大12m (推奨10m)
ワイヤーロープ材質	SUS304 φ2
外観標準色	マンセル7.5BG/1.5
付属品	計測ワイヤー (計測長+10m)：1本
	ワイヤークリップ2個、シンプル1個、シャックル1個
重量	約60kg

■内部ブロック図

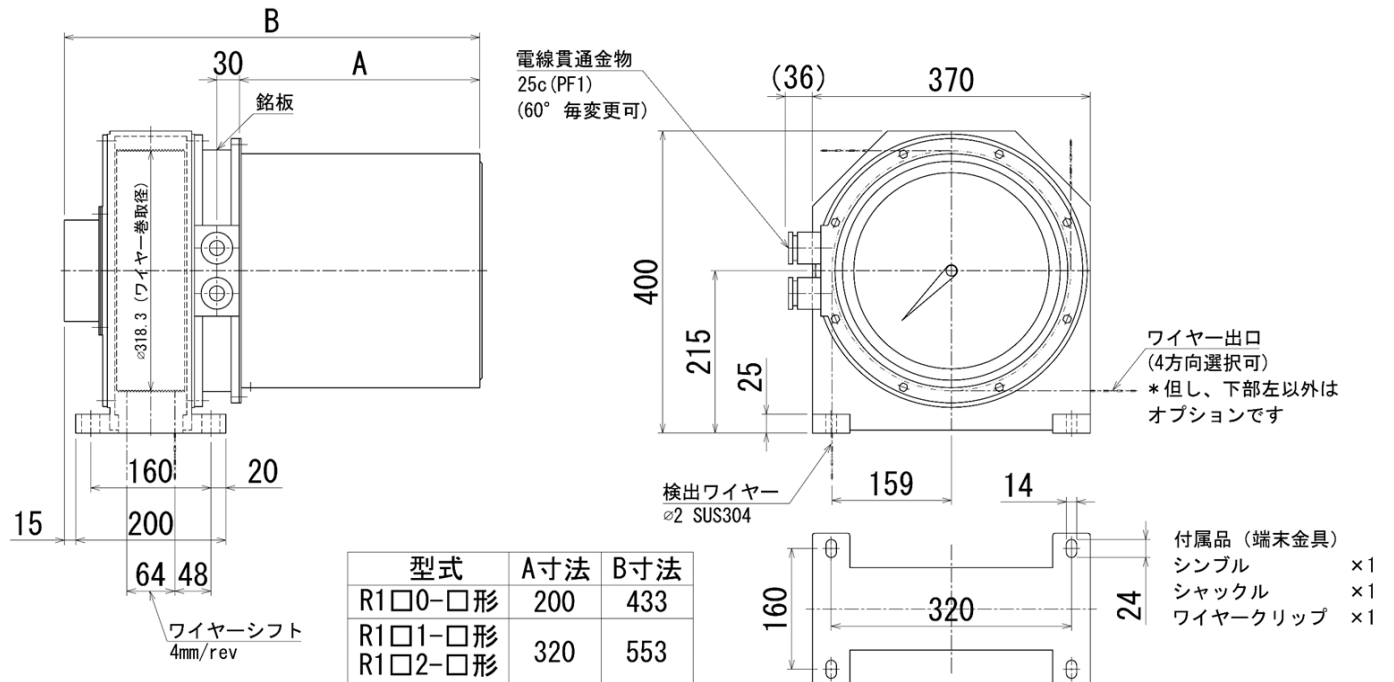


■型式説明

R 1 **A** **B** **C** - **D** **E** **F** - **G**

【A】 指針 0 …無し 1 …1針式 2 …2針式	【D】 ポテンションユニット 0 …無し 1 …ポテンシオメータ1個 2 …R/Iユニット+避雷器	【F】 電源 0 …無し 1 …AC100V 50/60Hz 2 …AC110V 60Hz 3 …AC200V 50/60Hz 4 …AC220V 60Hz 5 …DC24V 6 …特殊仕様	【G】 オプション 無記号 …無し A …ワイヤー出口変更 B …電線管通金物サイズ特殊 H …スペースヒータ内蔵
【B】 A/Dコンバータ 0 …無し 1 …A/D-RSコンバータ3桁+保安器 (ARR) 2 …A/D-RSコンバータ4桁+保安器 (ARR)	【E】 リミットスイッチ 0 …無し 1 …4接点 2 …8接点		
【C】 シンクロユニット 0 …無し 1 …86型シンクロ1個 2 …86型シンクロ2個			

■外形図



製造元

洲崎鑄工株式会社

精密機械部

〒600-8857 京都市下京区梅小路東町80

TEL 075-314-4760

FAX 075-321-5466

e-mail reel@suzaki.co.jp

http://www.suzaki.co.jp

取扱・お問い合わせ

